

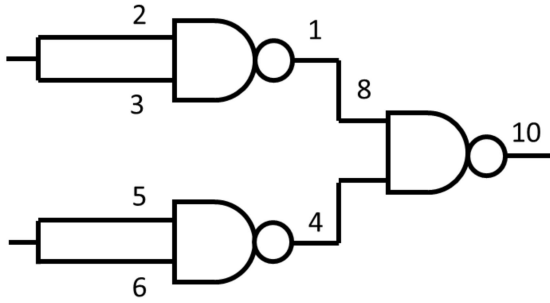
Deney 1: Mantık Kapılarının İncelenmesi

Soru: Ve kapısı, veya kapısı, ve değil kapısı, veya değil kapısı, özel veya kapısı ve özel veya değil kapıların doğruluk tablosunu oluşturunuz ve blok diyagramlarını çiziniz.

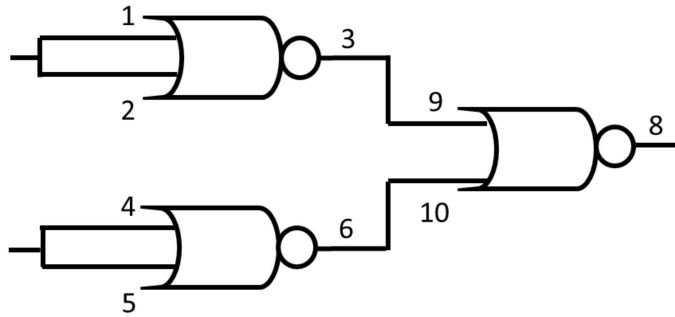
Uygulama: Aşağıdaki lojik diyagramların hangi mantık kapısının eşdeğeri olduğunu bulunuz ve doğruluk tablolarını doldurunuz. Devreleri kurarak doğruluk tablolarında elde ettiğiniz çıktıları gözlemleyiniz.

Deney Malzemeleri:

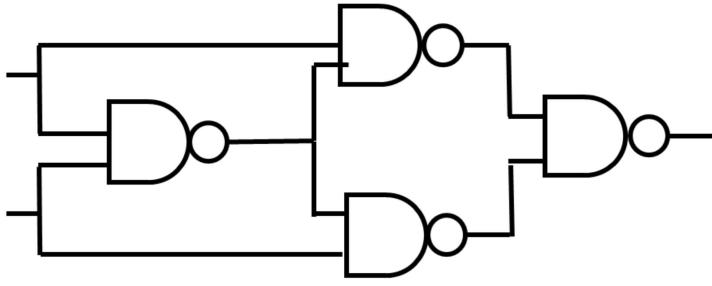
- 1) Breadboard
- 2) 7400 ve 7402 entegreleri
- 3) Led lamba



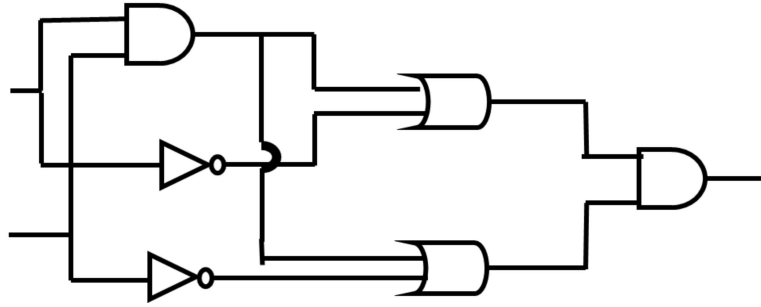
A	B	Q
0	0	
0	1	
1	0	
1	1	



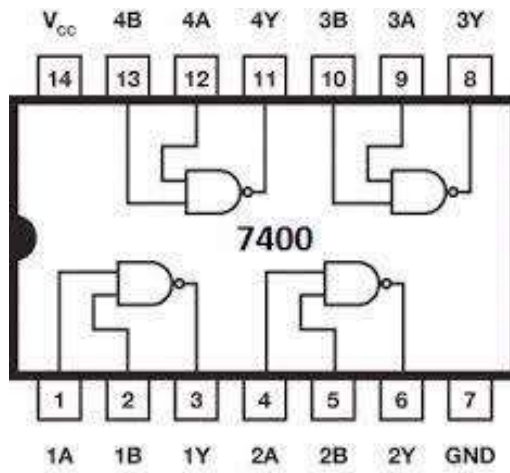
A	B	Q
0	0	
0	1	
1	0	
1	1	



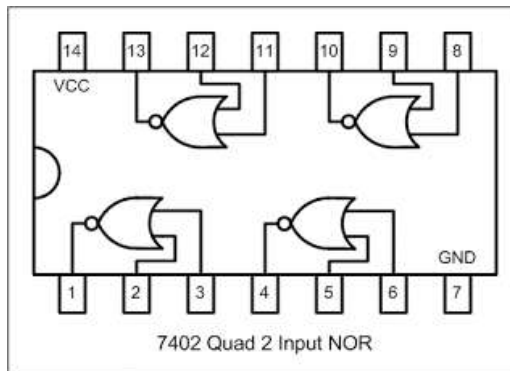
A	B	Q
0	0	
0	1	
1	0	
1	1	



A	B	Q
0	0	
0	1	
1	0	
1	1	



Şekil 1- 7400 Entegre Şeması



Şekil 2- 7402 Entegre Şeması